

**26⁴
5
DAYS** with **ZEISS SPECTRUM**
with **0** RETURNS
CUSTOMER SATISFACTION

○ | ○ | ○



ZEISS SPECTRUM

升级，让测量结果更可靠



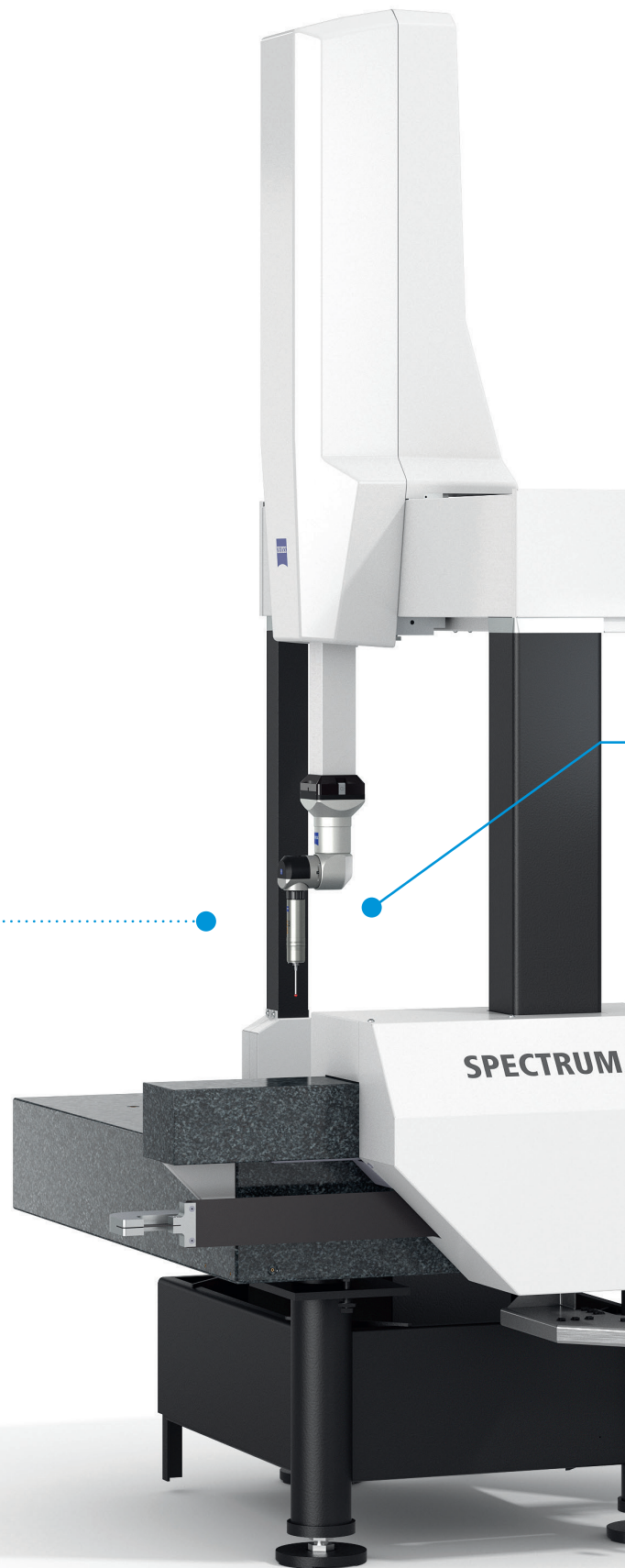
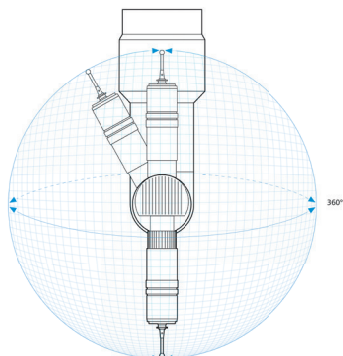
ZEISS SPECTRUM

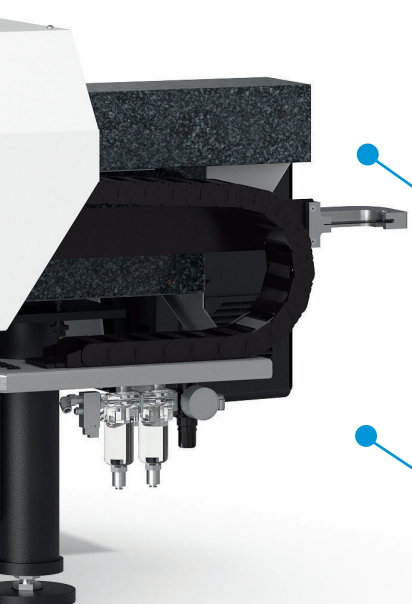
关键特点

使用蔡司SPECTRUM坐标测量机，您可以以优异的性价比获得更高水平的精度和可靠性。

卓越的扫描技术

蔡司VAST XXT和ZEISS RDS-C5 (包括CAA) 的组合，极大地提高了可靠性并缩短了测量的操作时间。它也使得测量机可以执行广泛的测量任务。

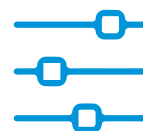




为您的应用量身定制

通过三种不同的传感器提高灵活性

ZEISS XDT direct、ZEISS VAST XXT direct 和ZEISS RDS-C5 CAA VAST XXT 提供5/5/6、7/7/6和7/10/6三种测量范围



更佳的数据质量

ZEISS VAST XXT

形状测量误差: 所有测量范围的机器RONT 都可达到理想高度



获取更大价值

从先进技术中获取更高质量

长度测量误差: 所有测量范围的机器MPE_{E0} 都可达到新的高度



成本效益

在同级别机器中具备最快校准时间

蔡司RDS-C5 (包括CAA) 可在约12分钟内 校准好5184种角度位置。



可靠性和性能

专利的**玻璃陶瓷光栅尺**悬浮式安装, 可消除温度波动带来的影响, 意味着不需要温度传感器来补偿。



占地面积小

背包式控制柜, 以及被动减震系统和地震防护。





快速简单的测量

ZEISS SPECTRUM 配备
ZEISS XDT direct
单点测量

测量范围:
5/5/6 &
7/7/6 &
7/10/6



更高的数据质量

ZEISS SPECTRUM 配备
ZEISS VAST XXT direct
扫描技术

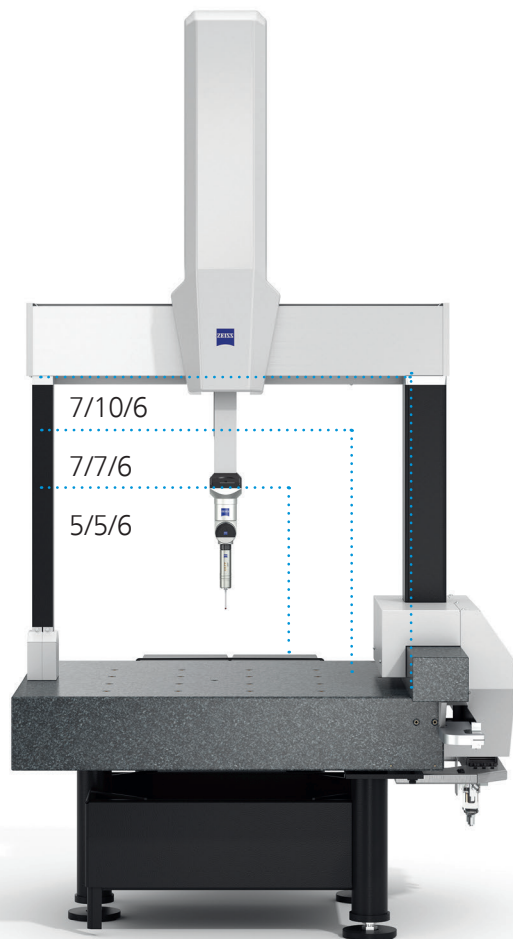
测量范围:
5/5/6 &
7/7/6 &
7/10/6



复杂工件

ZEISS SPECTRUM 配备
ZEISS RDS-C5 CAA 和
ZEISS VAST XXT
扫描技术配合旋转测座和
CAA技术 (计算机辅助精度)
以大幅缩短测量时间

测量范围:
5/5/6 &
7/7/6 &
7/10/6



深圳思诚资源科技有限公司
SHENZHEN SCZY TECHNOLOGY CO.,LTD.

电话/Tel: 0769-22186189

网址/Web: www.sczy.com

邮箱/E-mail: sales@sczy.com

地址/Adr: 广东省东莞市长安镇长青南路1号万科中心1906



微信公众平台