



轻出于蓝, 胜于质
ATOS Q.





介绍

亮点

GOM Inspect

功能

系列

技术参数

联系方式

点击文字导航





可靠的高性能工业三维扫描仪

移动式, 多功能, 精确: ATOS Q 适用于车间环境。它是一款专为解决复杂测量和检测任务设计的灵活三维扫描仪, 可满足众多行业的高计量要求。搭配GOM Inspect 软件使用, 是一套快速、紧凑、易于操作, 继承ATOS 优良DNA的光学三维测量系统。



专为工业用途设计

ATOS Q 即使在恶劣条件下也能提供完全可溯源的测量结果。坚固的壳体包裹内部光学和电子器件, 防尘防水溅, 是帮助项目从计量室过渡到生产现场的理想方案。





前沿科技

ATOS Q 可以快速捕捉详细的高质量数据。从三重扫描技术到蓝光均衡器的运用, 它旨在优化您的产品质量, 提供精确的数字孪生模型和详细的三维数据, 帮助您进行全面的质量分析。



快速结果, 非凡性能

ATOS Q 具有快速数据处理能力。可确保高速条纹投影, 在短时间内获得高质量信息。采用光纤电缆和插入式接口, 确保高数据吞吐量。





彰显质量

GOM Inspect 是三维计量的公认标准。从扫描、网格编辑、CAD导入, 到趋势分析、数字装配或专项检测, 您可以使用这套一体化解决方案完成整个检测过程中或简单或复杂的检测任务。它是一个旨在简化和加快您工作流程的软件。

[了解更多](#)

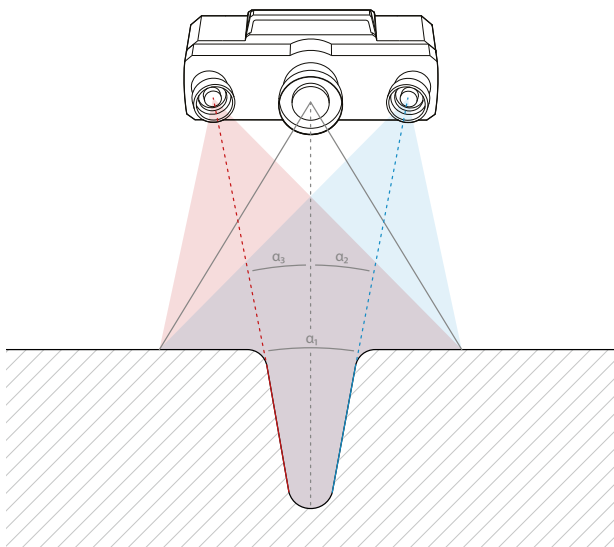
[点击访问 HandsOnMetrology 官方网站](#)



快速覆盖:

三重扫描原理

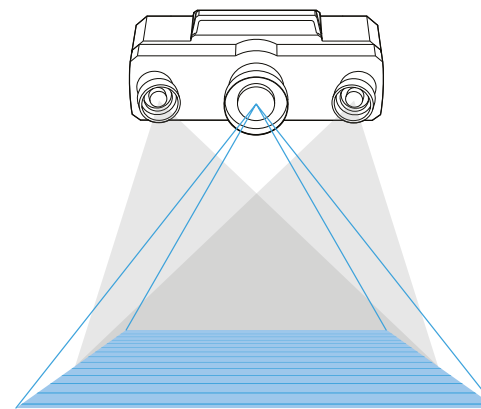
ATOS Q 采用三重扫描原理。三合一测头设计可一次从三个角度捕捉测量物体, 适用于测量反光表面和有凹陷的物体。



低信噪水平:

蓝光均衡器

蓝光均衡器可以实现高速条纹投影, 它的光源极其明亮, 可以在短时间内捕捉到非配合表面。它显著提升了光源亮度, 并将均匀、无散斑的光投射到了投影单元。



适用于车间的 多功能系统

紧凑的 ATOS Q 测头用途广泛: 它具有手动、半自动和全自动操作模式, 可解决复杂的测量和检测任务。

手动

ATOS Q 重量仅4 kg, 设计紧凑且移动方便。它可以在测量室内搭配三脚架使用, 也可以在生产中移动使用。

半自动

使用碳纤维三脚架或桌面支架, 配合 GOM ROT 350 转台或其他机动装置, ATOS Q 可以作半自动使用。

全自动

ATOS Q 还可以搭配ZEISS ScanBox 作全自动系统使用, 实现批量质量控制和高吞吐量, 或者搭配 ScanCobot 使用。



多测量体积配置 塑造质量

ATOS Q 的测量镜头采用可更换式设计, 保障中小型零件的高精度测量。相机位置固定, 因此可轻松切换测量体积大小。

ATOS Q 确保质量

- 适用于增材制造零件
- 适用于塑料和注塑件
- 适用于砂铸, 压铸, 精密铸造流程
- 适用于冲压, 弯曲, 拉伸和压型工艺链



一个系列, 两个版本

ATOS Q 三维扫描仪有12M 和 8M 两个版本。扫描过程中测头可捕捉多达 2×1200 万或 2×800 万个坐标点。精度, 分辨率及测量范围大小均可被自由定义。



技术参数

Atos Q

产品型号 / ATOS Q 8M

光源	LED
单次扫描点数量	800万
测量范围 (mm ²)	100 x 70 – 500 x 370
点间距 (mm)	0.04 – 0.15
工作距离 (mm)	490
重量	约 4 kg
尺寸	约 340 mm x 240 mm x 83 mm
缆线长度	10 m 光纤电缆
操作系统	Windows 10
测量体积	100, 170, 270, 350, 500

产品型号 / ATOS Q 12M

光源	LED
单次扫描点数量	1200万
测量范围 (mm ²)	100 x 70 – 500 x 370
点间距 (mm)	0.03 – 0.12
工作距离 (mm)	490
重量	约 4 kg
尺寸	约 340 mm x 240 mm x 83 mm
缆线长度	10 m 光纤电缆
操作系统	Windows 10
测量体积	100, 170, 270, 350, 500





深圳思诚资源科技有限公司
SHENZHEN SCZY TECHNOLOGY CO.,LTD.

电话/Tel: 0769-22186189

网址/Web: www.sczy.com

邮箱/E-mail: sales@sczy.com

地址/Adr: 广东省东莞市长安镇长青南路1号万科中心1906



微信公众平台

