



超小型角度头

- 可进行最小底孔直径 $\phi 30$ 以上的内径横孔加工。(CA6SGM的最小底孔径为 $\phi 40$ ~)
- 防干涉的小型头部。
- 头部设在主轴中心，编程简单。



● 型号说明

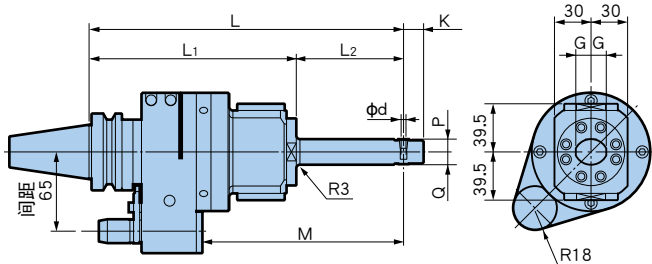
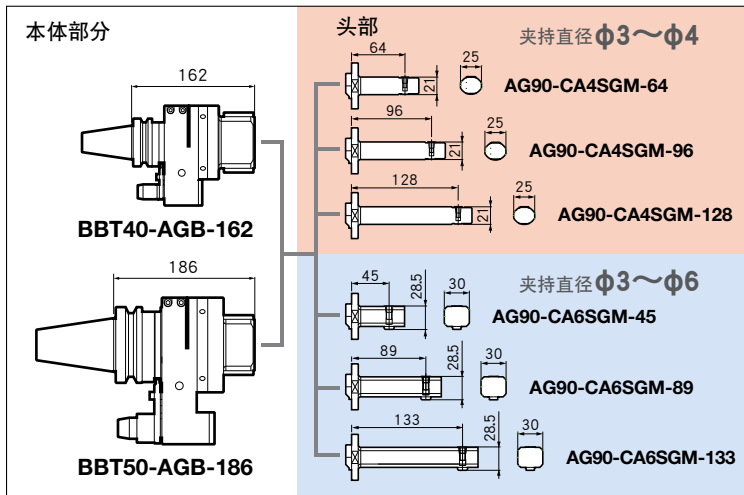
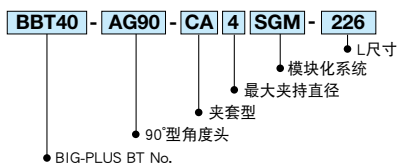


图1 MAX.2,000min⁻¹

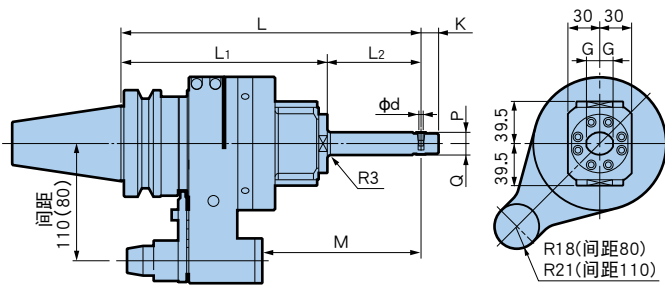


图2 MAX.2,000min⁻¹

BIG-PLUS (BBT 基础柄) 在 BIG-PLUS 主轴和既有的 BT 主轴上均可使用。

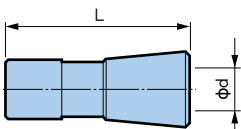
BIG-PLUS BBT基础柄组合 型号	本体型号	镗头型号	图	ϕd	G	K	L	L ₁	L ₂	M	P	Q	旋转比率 主轴:角度轴	质量 (kg)		
														间距 65	间距 80	间距 110
BBT40-AG90-CA4SGM-226	BBT40- AGB- 162	AG90-CA4SGM- 64	1	3 ~ 4	12.5	16.5	226	170	56	133	10.5	10.5	1:1.06 (增速)	5.6		
-258		- 96					258		88	165				5.7		
-290		-128					290		120	197				5.8		
-CA6SGM-207		AG90-CA6SGM- 45		3 ~ 6	15	20	207	37	114	5.7						
-251		- 89					251	81	158	5.9						
-295		-133					295	125	202	6.1						
BBT50-AG90-CA4SGM-250□	BBT50- AGB- 186□	AG90-CA4SGM- 64	2	3 ~ 4	12.5	16.5	250	194	56	117	10.5	10.5	1:1.06 (增速)	—	12.5	11.9
-282□		- 96					282		88	149				12.6	12	
-314□		-128					314		120	181				12.7	12.1	
-CA6SGM-231□		AG90-CA6SGM- 45		3 ~ 6	15	20	231	37	98	12.6	12					
-275□		- 89					275	81	142	12.8	12.2					
-319□		-133					319	125	186	13	12.4					

- 相对于机床主轴，刀具的旋转方向为正转。
- 间距80的型号末尾带S。
- 可任意设定定位栓与传动键槽的角度以及刀尖方向。
- 安装至机床上时需使用定位块。定位块请另行订购。
- 根据不同的机床、机种有可能出现不能自动换刀的情况。
- 附带扳手，但不附带专用夹套，请另行订购。
- 无法通过定位栓供给冷却液。



关于定位块请参阅G31

● 专用夹套



型 号	ϕd	L
CA4-3	3	16.5
-3.5	3.5	
-4	4	

型 号	ϕd	L
CA6-3	3	22
-4	4	
-5	5	
-6	6	

- 请使用柄径与表中 ϕd 一致的刀具。
- 请使用柄径公差在h7以内的刀具。