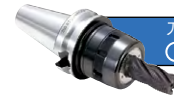


与带头螺栓沉孔尺寸相配的背面铰孔刀。

● 偏心插入无需插补，程序简单。

中心内冷



刀柄、夹头建议使用
BIG 高精度强力铣刀柄。

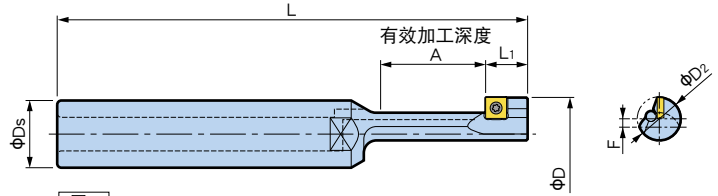


图1

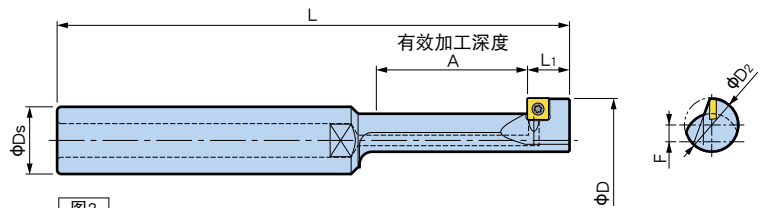


图2

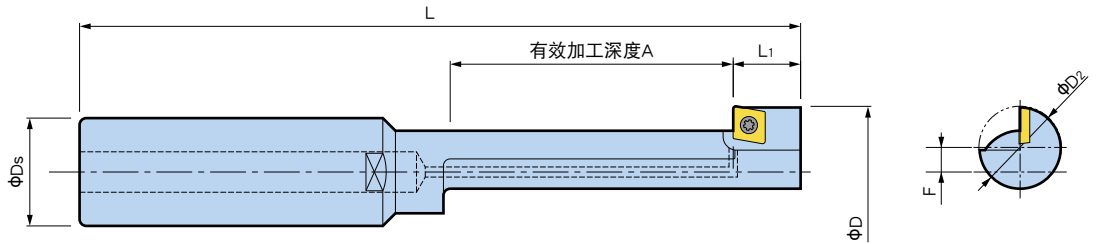
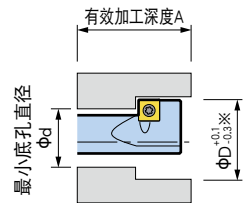


图3

● 型号说明

ST16 - BF M6 / 11 - 12

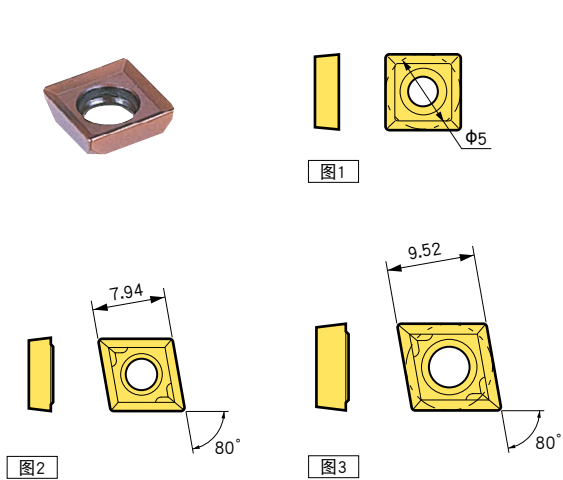
- 柄径
- 背面铰孔
- 带头螺栓尺寸
- 总孔直径
- 有效加工深度



型号	图	总孔直径 φD	φDs	最小底孔直径 φd	L	有效加工深度 A	L ₁	偏置量 F	刀片型号
ST16-BFM 6/11 - 12	1	11	16	6.5	102	12	9	2.40	CM0502
-BFM 8/14 - 20		14		8.5	108	20		2.90	
-BFM10/17.5- 25		17.5		10.5	112	25		3.65	
-BFM12/20 - 36	2	20	20	13	122	36	10	3.65	CM0502
ST20-BFM14/23 - 49		23		15	136	49		4.15	
-BFM16/26 - 56		26		17	142	56		4.65	
ST32-BFM18/29 - 63	3	29	32	19	188	63	15	5.2	CC□□07...
-BFM20/32 - 70		32		21	195	70		5.7	
-BFM22/35 - 77		35		23	202	77		6.2	
-BFM24/39 - 84		39		25	214	84	20	7.3	CC□□09...
-BFM27/43 - 95		43		30	225	95		6.8	
-BFM30/48 -105		48		33	235	105		7.8	

1. 附带扳手、螺丝，不附带刀片，请另行订购。
2. ※标记范围仅供参考，加工直径因机床、工件刚性及切削条件而异，敬请注意。

《刀片》(另售)



型 号	图	刀尖半径 R	工件材料	刀片材质
CM0502	1	0.2	一般钢	ACP200
CM0502			铝合金、非铁金属	DS20
CCGP070204EFM	2	0.4	一般钢	T1500A
CCMP070204EFM				AC820P
CCMP070204EFM				AC830P
CCMP070204ESM			不锈钢	AC630M
CCMP070204EFM			铸铁	AC700G
CCMP070204EFM			铸铁、铝合金、非铁金属	AC410K
CCGA070204FN				H1
CCGM090308EFM	3	0.8	一般钢	T1500A
CCMM090308EFM				AC820P
CCMM090308EFM				AC830P
CCMM090308ESM			不锈钢	AC630M
CCMM090308EFM			铸铁	AC700G
CCMM090308EFM			铸铁、铝合金、非铁金属	AC410K
CCMM090308EFM				

刀片材质

ACP200	DS20	T1500A	AC820P	AC830P
一般钢用	铝合金、非铁金属用	一般钢用	一般钢用	一般钢用
采用纳米级TiAlN与AlCN的超多层膜，耐磨损性能优异的PVD涂层硬质合金。	超平滑、低摩擦、耐溶着性能优异的铝合金、非铁金属专用的DLC涂层硬质合金。	适用于从精加工到粗加工领域的通用金属陶瓷。用特殊工艺，提高耐热冲击性，使用冷却液加工也可以安心的使用。	凭借基于新开发的CVD法的致密、平滑涂层，通用性和稳定性出众的钢用主要材质。	凭借强韧的母材和致密、平滑、耐剥离性优异的涂层，在钢的强断续切削中可发挥出出众可靠性的材质。

AC630M	AC700G	AC410K	H1
不锈钢用	铸铁用	铸铁、铝合金、非铁金属用	铸铁、铝合金、非铁金属用
采用高平滑性薄膜涂层而切削锋利的材质。最适用于不锈钢等易产生加工硬化的工件材料。	在耐热性硬质合金上涂覆以强韧氧化铝为主的多层膜，并对表面进行了平滑处理，是最适用于铸铁加工的高可靠性材质。	最硬的铸铁用材质。不满意AC700G的耐磨损性时请进行使用。不适用于强断续切削，敬请注意。	比普通K10的耐磨损性更高。从粗加工到精加工，使用范围广，是硬质合金中的最佳材质。

《备用零件》

刀具类型	刀片紧固螺丝组合	刀具类型	刀片紧固螺丝组合
BFM 6 / 11	S2SS-T6	BFM18 / 29	S3S
BFM 8 / 14		BFM20 / 32	
BFM10 / 17.5		BFM22 / 35	
BFM12 / 20	S2TS-T6	BFM24 / 39	S4S-T15
BFM14 / 23		BFM27 / 43	
BFM16 / 26		BFM30 / 48	

1. 刀片紧固螺丝组合含紧固螺丝10颗和扳手1把。

切削条件表 RECOMMENDED CUTTING CONDITION

工件材料	切削速度Vc (m/min)	进给量f (mm/rev)
碳素钢、合金钢	30	0.03
铸铁	30	0.03
铝合金、非铁金属	30 ~ 50	0.03