

# 旁置式光学投影仪

## HS750

HS750卧式落地型光学投影仪具有HF750的所有功能，但该型号投影仪的显示器位于工作台旁边，能够舒适地在近距离不受限制地查看和控制检测区域。这些投影仪的核心是精密的光学部件、卓越的照明系统和高精度的工作台，它们共同确保了明亮、清晰的影像和极高的精度。HS750是一种经过时间检验、经济实用的非接触式测量解决方案，便于使用，并具有卓越的测量能力和性能，可满足极其广泛的尺寸检测应用和复杂测量的要求。

### 操作界面

特点	MetLogix™		Quadra-Chek®	
	M2	M3	QC221	QC5200*
安装在投影仪摆臂上	X	X	X	
彩色图形	X	X		X
触摸屏操作	X	X		
MS Windows®操作系统	X	X		
X-Y-Z轴数字读数	X	X	X	X
2D几何软件，带偏转功能	X	X	X	X
光学边缘检测选项	X	X	X	X
影像边缘检测		X		X
CAD文件导入和导出选项		X		
CNC驱动选项	X	X	X	X
软件开发商	MetLogix™	MetLogix™	Metronics/Heidenhain	Metronics/Heidenhain

\*可选用光学边缘检测或者影像边缘检测



### 规格参数

HF750	
水平行程	12" (300mm)
垂直行程	8" (200mm)
焦距	3" (75mm)
顶板*	25" x 9" (635 x 230mm)
影像	正像和倒像

\*带有便于安装夹具的机槽

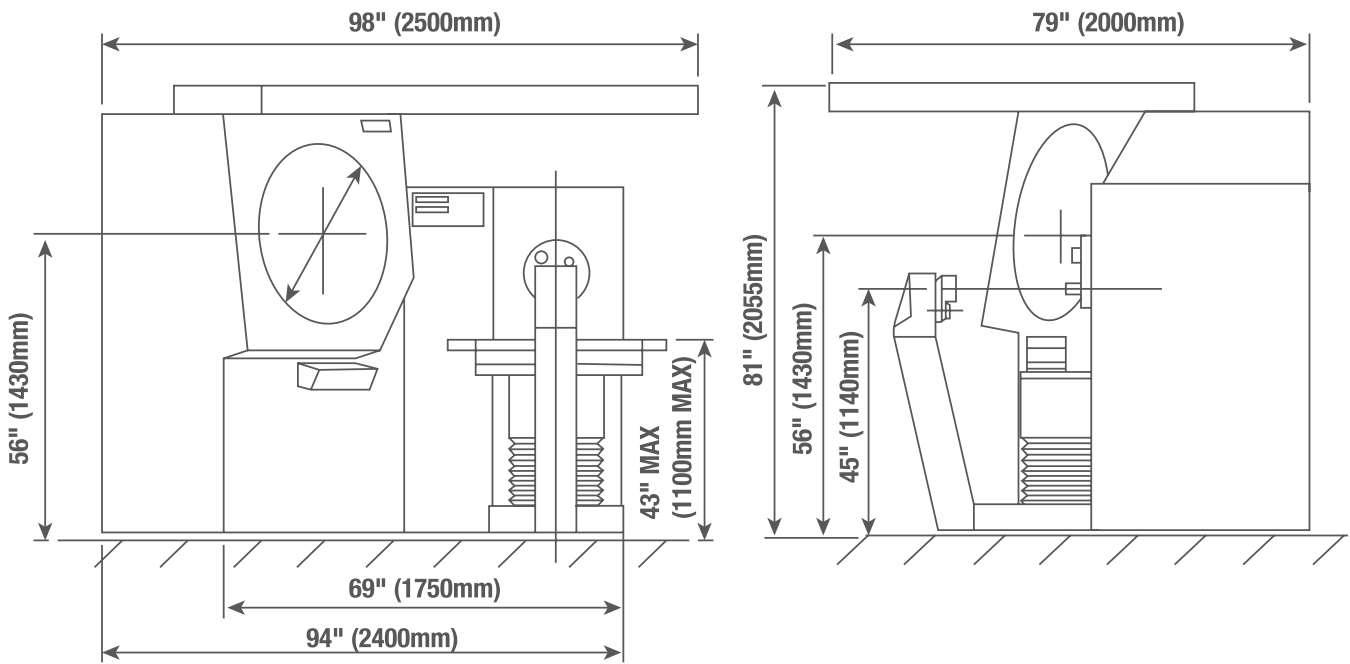
### 功能特点

- 全金属结构
- 大直径30"(750mm)显示屏提供的扩大视场使得用户可在显示屏上看到更多部件细节
- 侧显示屏设计使得用户能够不受限制地查看显示屏和工作区域
- 标配电动X轴和Y轴
- X轴和Y轴均配备线性编码器（光栅尺）
- 可容纳三个镜头的投影镜头转塔（不包括镜头）
- 装有黄/绿滤光镜的转塔式聚光镜系统，可安装更多附件
- 卤素灯的轮廓和表面照明
- 通过Q轴读数实现精确角度测量（分辨率1'）的数字投影仪
- 可安装MetLogix™ M2、M3个人电脑触摸屏测量软件，或者Quadra-ChekR读数系统
- 全罩式顶篷及遮光布

### 选项

- 6种可互换固定倍率镜头，放大倍率：10x、20x、25x、31.25x、50x和100x
- 可选择特别订购固定式5x镜头
- 扩展行程的20" x 8" (500 x 200mm) 工作台，带32" x 8" (800 x 200mm) 顶板
- 自动光学边缘检测
- 自动影像边缘检测（仅适用于OV2或者TOV2摄像头）
- 带6.5:1变焦镜头的OV2摄像头
- TOV2远心摄像头，可选0.16x、0.3x或者0.5x固定放大倍率
- 全自动CNC控制
- 摆动式灯罩
- 丰富的附件

### HS750尺寸



### 重量和尺寸

HS750	
毛重	3307lbs 1500kg
净重	2932lbs 1330kg
尺寸（装箱）	117" x 89" x 93" 297 x 225 x 235cm