

## 立式桌面投影仪

### VB400

VB400立式投影仪可测量放置在工作台玻璃台面上的平板类零件。该投影仪配备16" (400mm) 垂直屏幕、超亮的LED轮廓和表面照明，以及分辨率为0.00002" (0.5μm) 的直线光栅尺。

#### 操作界面

特点	MetLogix™		Quadra-Chek®	
	M1	M2	QC121	QC221
安装在投影仪摆臂上	X	X	X	X
彩色图形	X	X		
触摸屏操作	X	X		
MS Windows®操作系统	X	X		
X-Y-Q轴数字读数	X	X	X	X
2D几何软件，带偏转功能	X	X	X	X
光学边缘检测选项	X	X	X	X
软件开发商	MetLogix™	MetLogix™	Metronics/Heidenhain	Metronics/Heidenhain



#### 规格参数

VB400	
水平行程	8" (200mm)
垂直行程	4" (100mm)
焦距	4" (100mm)
顶板*	16" x 9" (400 x 230mm)
影像	正像和倒像

\*带有便于安装夹具的机槽

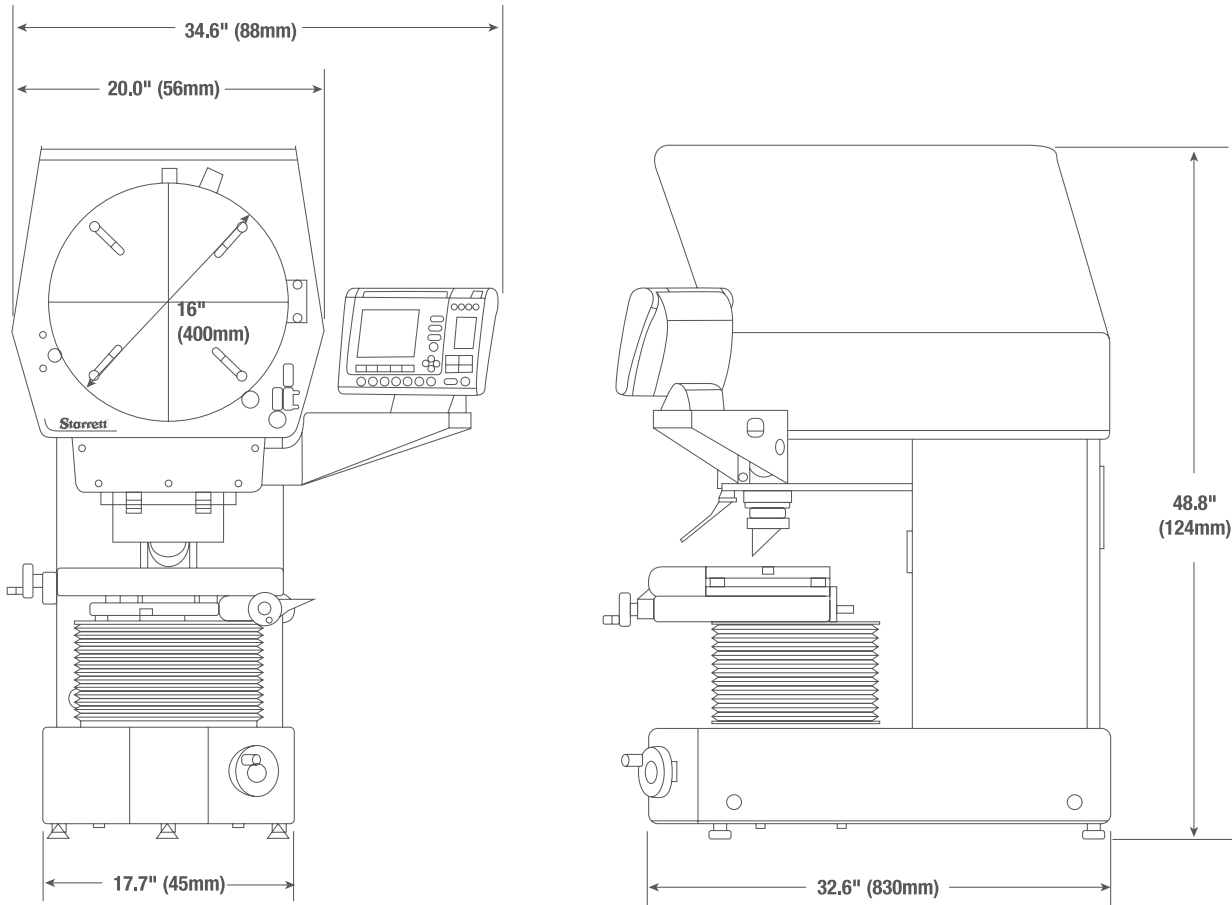
### 功能特点

- 全金属结构
- 16" (400mm) 显示屏
- 装有黄/绿滤光镜的准直式聚光镜系统，可安装更多附件
- X轴和Y轴均配备线性编码器（光栅尺）
- LED轮廓和表面照明
- 通过Q轴读数实现精确角度测量（分辨率1'）的数字投影仪
- 可安装MetLogix™ M1平板电脑、M2个人电脑触摸屏测量软件或Quadra-Chek®读数系统
- 各轴上均有微调装置
- X轴上配有快速移动的机械装置

### 选项

- 可选6种固定倍率镜头，放大倍率：10x、20x、25x、31.25x、50x和100x
- 顶篷及遮光布（设计安装在落地柜上）
- 特制落地柜
- 零件夹持附件

### VB400尺寸



### 重量和尺寸

VB400	
净重	423lbs 192kg
毛重	443lbs 201kg
装运尺寸 (L x W x H)	49" x 32" x 51"