

卧式桌面投影仪

HE400

HE400是我们卧式桌面投影仪中最为经济实用的型号，配有16"(400mm)显示屏、X-Y轴工作台、卡口式安装可互换镜头以及Q轴角度读数屏幕，拥有极高的测量能力和性能。这些最新型的卧式投影仪可标配Quadra-Chek®数字读数系统，或MetLogix™ M1或M2软件，不但使用方便，还可满足最为复杂的测量需求。

操作界面

特点	MetLogix™		Quadra-Chek®	
	M1	M2	QC121	QC221
安装在投影仪摆臂上	X	X	X	X
彩色图形	X	X		
触摸屏操作	X	X		
MS Windows®操作系统	X	X		
X-Y-Q轴数字读数	X	X	X	X
2D几何软件，带偏转功能	X	X	X	X
光学边缘检测选项	X	X		X
软件开发商	MetLogix™	MetLogix™	Metronics/Heidenhain	Metronics/Heidenhain



规格参数

HE400	
水平行程	10" (250mm)
垂直行程	4" (100mm)
焦距	1-1/8" (28mm)
顶板*	18.9" x 4.7" (480 x 120mm)
影像	倒置和反转

*带有便于安装夹具的机槽



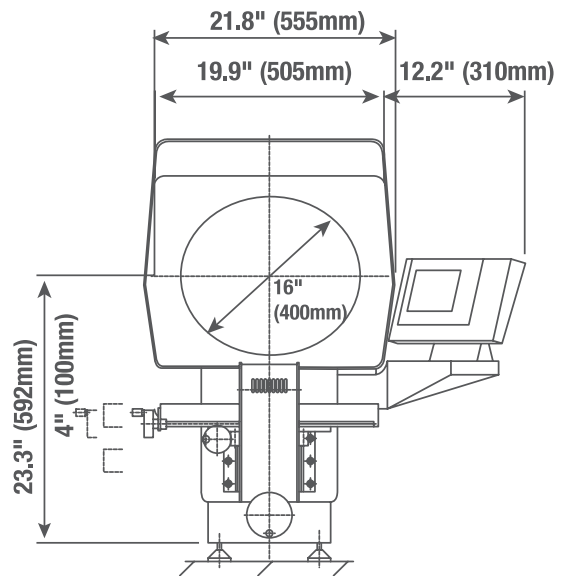
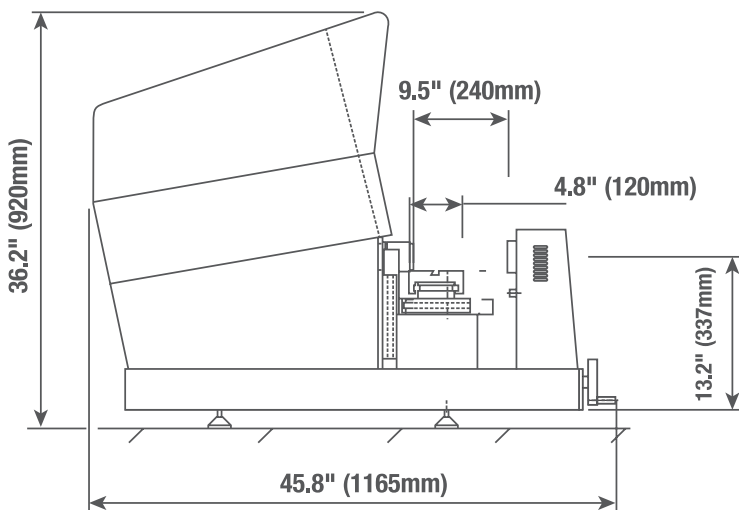
功能特点

- 全金属结构
- 卡口式单镜头安装系统
- 装有黄/绿滤光镜的准直式聚光镜系统，可安装更多附件
- X轴和Y轴均配备线性编码器（光栅尺）
- LED轮廓和表面照明
- 可收缩双光纤表面照明
- 可实现精确角度测量（分辨率1'）的数字投影仪
- 可安装MetLogix™ M1平板电脑、M2个人电脑触摸屏测量软件或Quadra-Chek®读数系统
- 各轴上均有微调装置
- X轴上配有快速移动的机械装置

选项

- 6种可互换固定倍率镜头，放大倍率：10x、20x、31.25x、50x和100x
- 顶蓬及遮光布（设计安装在落地柜上）
- 特制落地柜
- 丰富的附件

HE400尺寸



重量和尺寸

HE400	
净重	230lbs 105kg
毛重	300lbs 135kg
装运尺寸	49" (L) x 32" (W) x 51" (H)